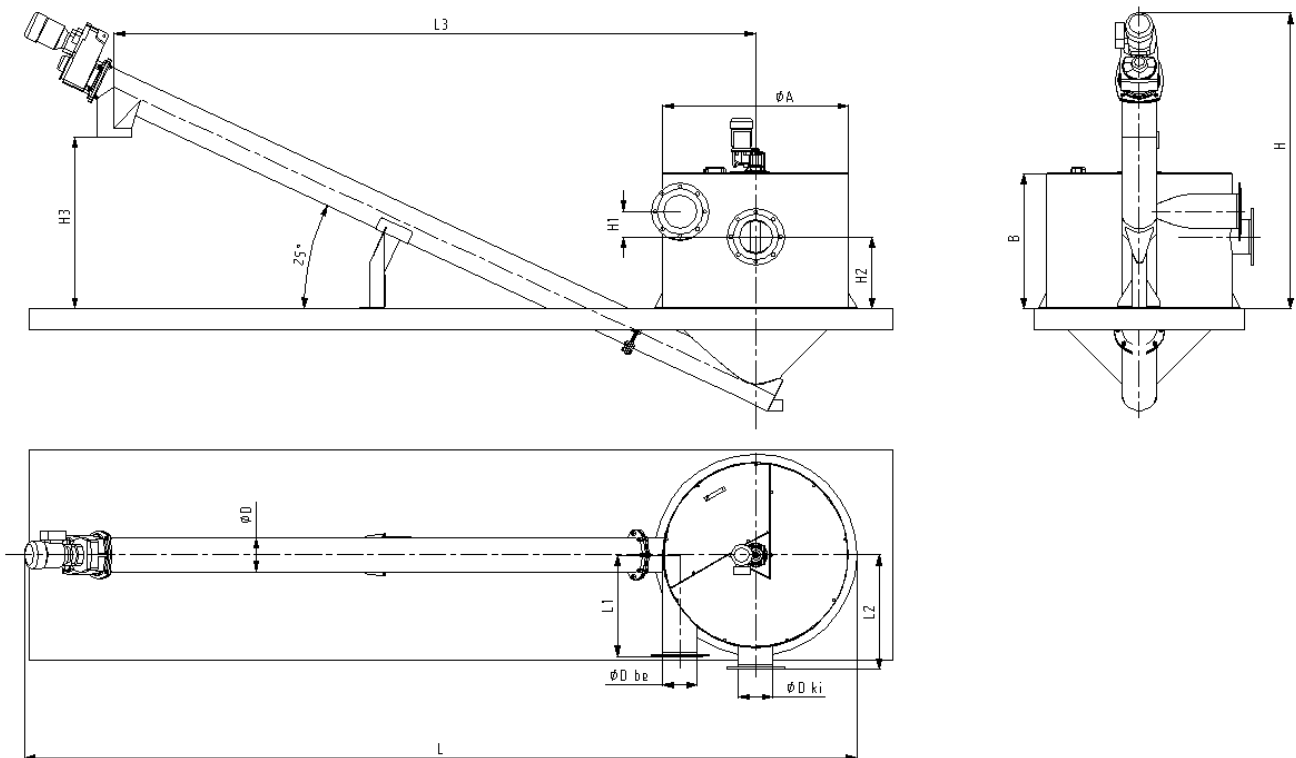


CSIGÁS HOMOKFOGÓ (HCS._.A)

Típus:	HCS-100A	HCS-75A	HCS-55A	HCS-40A	HCS-30A	HCS-20A	HCS-15A	HCS-10A
Teljesítmény (m ³ /h)/(l/s)	360/100	270/75	198/55	144/40	108/30	72/20	54/15	36/10
Hossz (L) {mm}	5500	5300	5100	4950	4950	4900	4850	4600
Magasság (H) {mm}	1800	1800	1800	1750	1750	1750	1750	1650
Tartály átmérő (ØA) {mm}	1900	1700	1500	1350	1300	1200	1100	950
Tartály magasság (B) {mm}	850	850	800	800	800	800	800	750
Homok zagy cső hossz (L1) {mm}	1000	925	750	650	650	600	600	600
Homokment. víz cső hossz (L2) {mm}	1000	925	800	700	700	650	650	550
Tengelytávolság (L3) {mm}	3900	3900	3800	3800	3800	3800	3800	3700
Homok zagy cső magasság (H1) {mm}	150	50	150	175	150	150	150	150
Homokment. víz cső magasság (H2) {mm}	825	825	600	550	525	450	425	375
Garat magasság (H3) {mm}	1100	1050	1025	1000	1000	1000	1000	950
Homok zagy cső (Øp) {mm}	DN400	DN350	DN300	DN250	DN200	DN200	DN200	DN150
Homokment. víz cső (Øv) {mm}	DN400	DN350	DN300	DN250	DN250	DN200	DN200	DN200
Csiga átmérő (Øcs) {mm}	DN200	DN200	DN200	DN200	DN200	DN200	DN200	DN200
Csurgalék elvezetés (de) {mm}	2"	2"	2"	2"	2"	2"	2"	2"
Csiga vill. teljesítmény(kW)	0,55	0,55	0,55	0,55	0,55	0,55	0,55	0,55
Kevező vill. teljesítmény(kW)	0,25	0,18	0,18	0,12	0,12	0,12	0,12	0,12



A csigás homokfogó feladata a rávezetett szennyvíz homoktartalmának kiülepítése és eltávolítása.