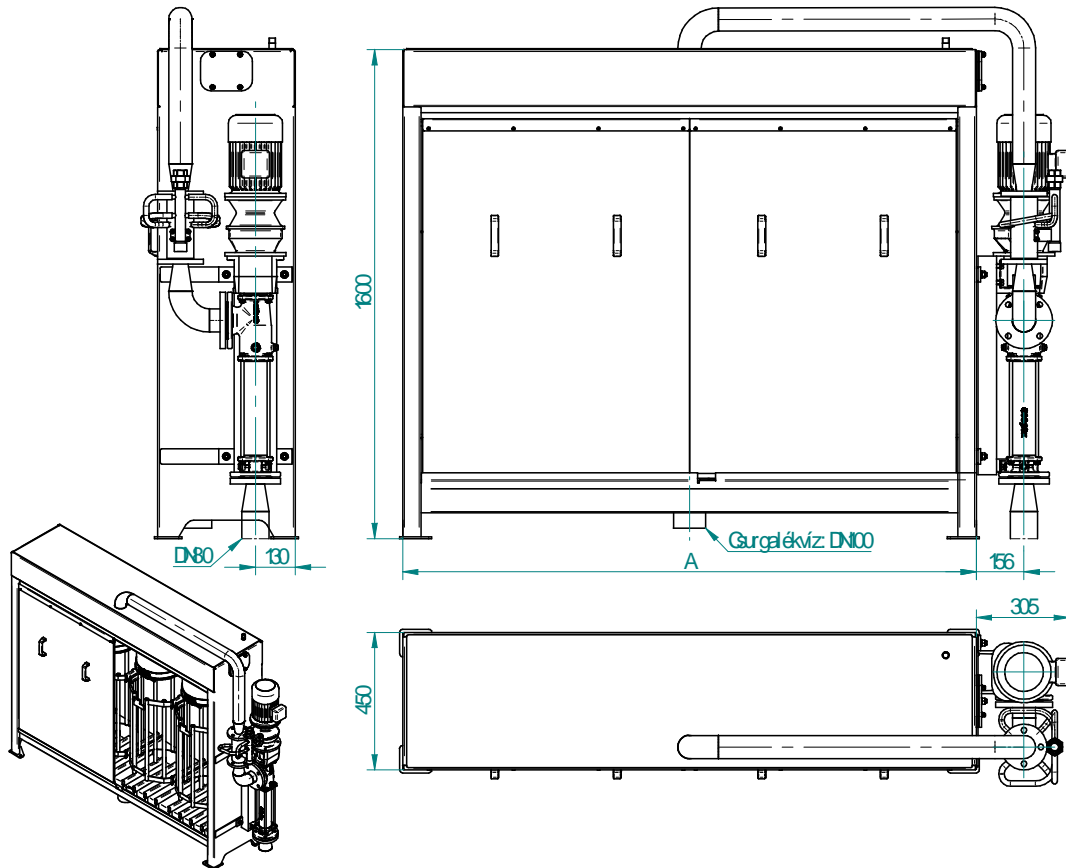


„GVi” – TÍPUSÚ ISZAPVÍZTELENÍTŐ RENDSZER


Műszaki adatok:

Iszapvíztelenítő rendszer típusa:		GVi-2zs	GVi-4zs	GVi-6zs	GVi-8zs
Kapacitás (sza=0,8-1% iszap):	m ³ /d	2	4	6	8
Víz-telenítő egység típusa:		GV-2zs	GV-4zs	GV-6zs	GV-8zs
A víz-telenítő egység hossza (A):	mm	1025	1825	2800	3650
Üzemi zsákok száma:	db	2	4	6	8
Iszapfeladó szivattyú kapacitása:	m ³ /h	2	2,5	3	4
Iszapfeladó szivattyú teljesítménye:	kW	1,1	1,1	1,5	1,5
PE egység típusa:		PET-250KP	PET-250KP	PET-400KP	PET-400KP
Tartály térfogat:	liter	250	250	400	400
Keverő teljesítmény:	kW	0,25	0,25	0,37	0,37
PE adagoló szivattyú kapacitása (1,5 ‰):	l/h	50-140	60-175	70-210	95-280
PE egység teljesítménye:	kW	0,25	0,25	0,37	0,37
Összes teljesítmény igény:	kW	1,6	1,6	2,24	2,24