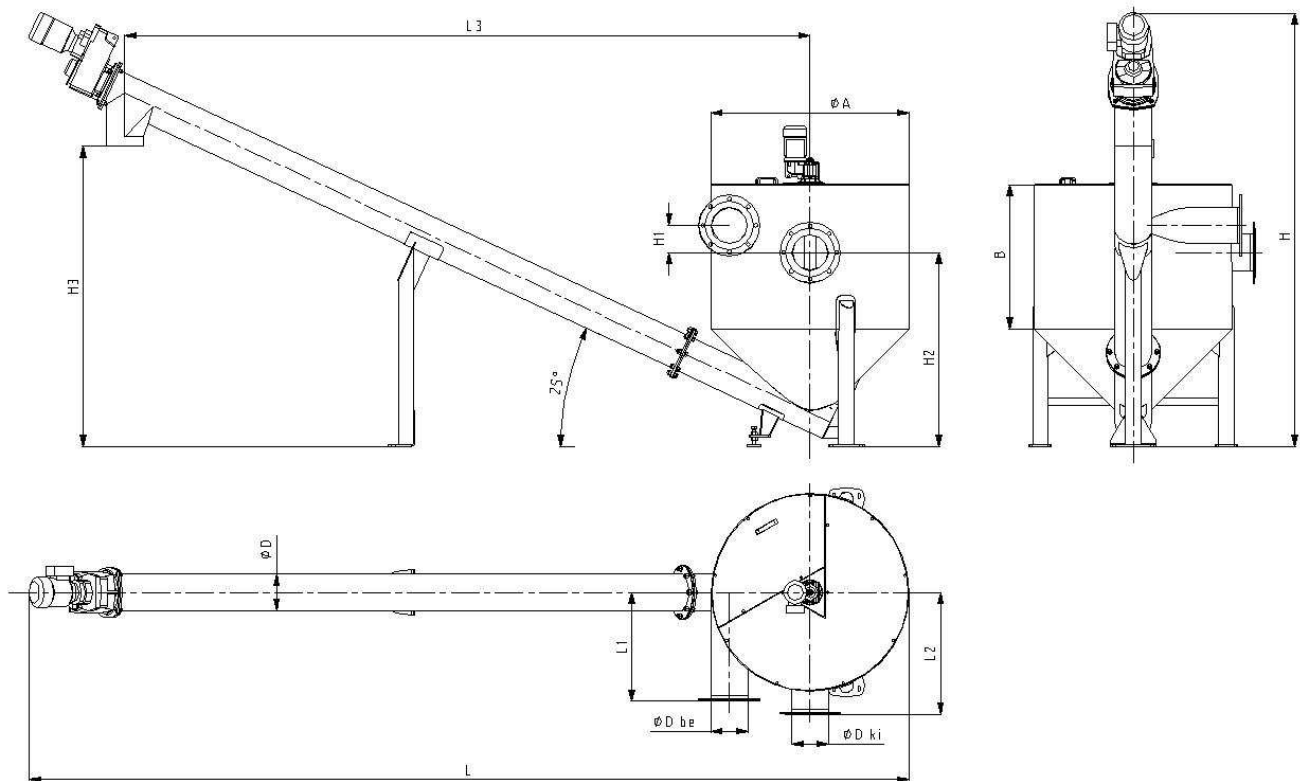


## CSIGÁS HOMOKFOGÓ (HCS\_.\_B)

Típus:	HCS-100B	HCS-75B	HCS-55B	HCS-40B	HCS-30B	HCS-20B	HCS-15B	HCS-10B
Teljesítmény (m <sup>3</sup> /h)/(l/s)	360/100	270/75	198/55	144/40	108/30	72/20	54/15	36/10
Hossz (L) {mm}	5500	5300	5100	4950	4950	4900	4850	4600
Magasság (H) {mm}	2450	2450	2450	2400	2400	2400	2400	2300
Tartály átmérő (ØA) {mm}	1900	1700	1500	1350	1300	1200	1100	950
Tartály magasság (B) {mm}	850	850	800	800	800	800	800	750
Homok zagy cső hossz (L1) {mm}	1000	925	750	650	650	600	600	600
Homokment. víz cső hossz (L2) {mm}	1000	925	800	700	700	650	650	550
Tengelytávolság (L3) {mm}	3900	3900	3800	3800	3800	3800	3800	3700
Homok zagy cső magasság (H1) {mm}	150	50	150	175	150	150	150	150
Homokment víz cső magasság (H2) {mm}	1475	1475	1250	1200	1175	1100	1075	1025
Garat magasság (H3) {mm}	1750	1700	1675	1650	1650	1650	1650	1600
Homok zagy cső (dp) {mm}	DN400	DN350	DN300	DN250	DN200	DN200	DN200	DN150
Homokment. víz cső (dv) {mm}	DN400	DN350	DN300	DN250	DN250	DN200	DN200	DN200
Csiga átmérő (dc) {mm}	DN250	DN250	DN200	DN200	DN200	DN200	DN200	DN200
Csurgalék elvezetés (de) {mm}	2"	2"	2"	2"	2"	2"	2"	2"
Csiga vill. teljesítmény(kW)	0,55	0,55	0,55	0,55	0,55	0,55	0,55	0,55
Keverő vill. teljesítmény(kW)	0,25	0,18	0,18	0,12	0,12	0,12	0,12	0,12



**A csigás homokfogó feladata a rávezetett szennyvíz homoktartalmának kiülepítése és eltávolítása.**