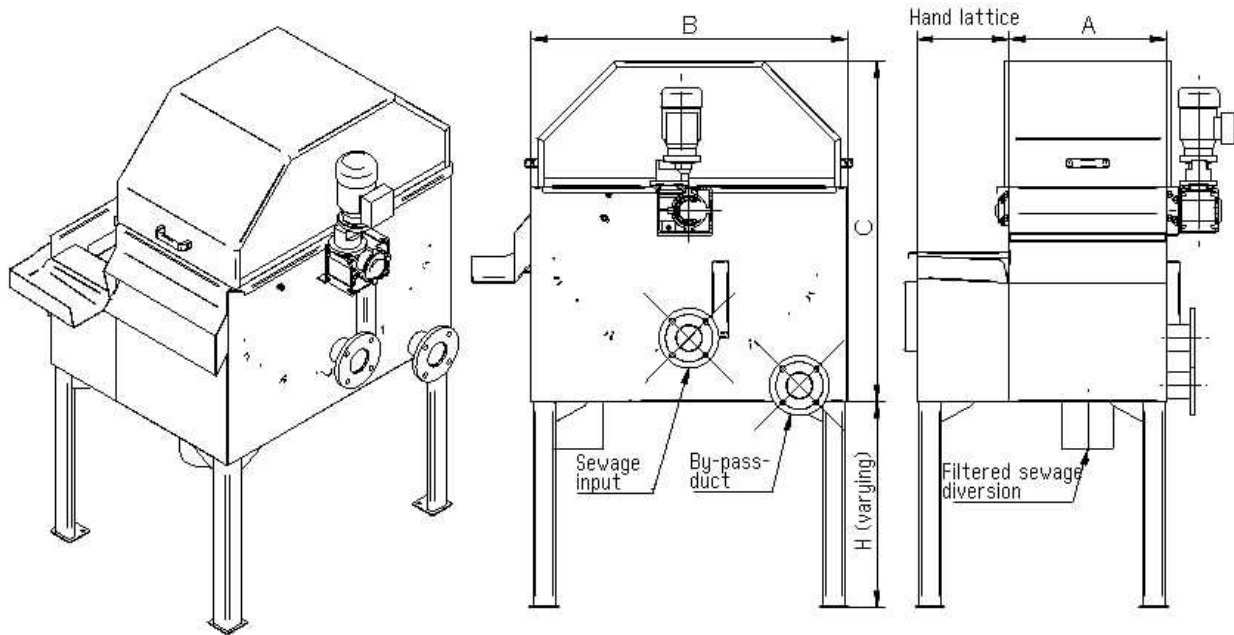


FINE LATTICE, TYPE "IR", CLEANING BY MACHINE



Type	Pure height (m ³ /h)			Communal sewage (m ³ /h)			Industrial sewage (m ³ /h)			P kW	A [mm]	B [mm]	C [mm]	R [mm]
	ø1	ø3	ø5	ø1	ø3	ø5	ø1	ø3	ø5					
IR-0,45/0,3	30	64	64	6	12	12	4	8	8	0,25	300	1100	1030	450
IR-0,45/0,4	40	86	86	8	16	16	5	11	11		400	1100	1030	450
IR-0,45/0,5	50	107	107	9	20	20	6	13	13		500	1100	1030	450
IR-0,45/0,6	60	129	129	11	24	24	8	16	16	0,37	600	1100	1030	450
IR-0,45/0,8	80	171	171	15	32	32	10	21	21		800	1100	1030	450
IR-0,45/1,0	100	214	214	19	40	40	13	27	27		1000	1100	1030	450
IR-0,45/1,2	120	257	257	23	48	48	15	32	32	1200	1100	1030	450	
IR-0,45/1,4	140	300	300	26	57	57	18	38	38	0,55	1400	1100	1030	450
IR-0,45/1,6	160	343	343	30	65	65	20	43	43		1600	1100	1030	450
IR-0,45/1,8	180	386	386	34	73	73	23	48	48		1800	1100	1030	450
IR-0,45/2,0	200	429	429	38	81	81	25	54	54	2000	1100	1030	450	
IR-0,7/0,3	116	249	249	22	47	47	15	31	31	0,25	300	1600	1530	700
IR-0,7/0,4	158	339	339	30	64	64	20	42	42		400	1600	1530	700
IR-0,7/0,5	200	429	429	38	81	81	25	54	54		500	1600	1530	700
IR-0,7/0,6	240	514	514	45	97	97	30	64	64	600	1600	1530	700	
IR-1,0/0,4	241	516	516	45	97	97	30	65	65	0,37	400	2200	2130	1000
IR-1,0/0,5	300	643	643	57	121	121	38	80	80		500	2200	2130	1000
IR-1,0/0,6	366	784	784	69	148	148	46	98	98		600	2200	2130	1000
IR-1,2/0,5	383	821	821	72	155	155	48	103	103	0,55	500	2600	2530	1200
IR-1,2/0,6	458	981	981	86	185	185	57	123	123		600	2600	2530	1200
IR-1,2/0,8	616	1320	1320	116	249	249	77	165	165		800	2600	2530	1200
IR-1,2/1,0	766	1641	1641	145	310	310	96	205	205	1000	2600	2530	1200	

Fine lattice, type "IR", orderable with hand lattice and/or distinct from the compact design with catchment reservoir mounting as well.