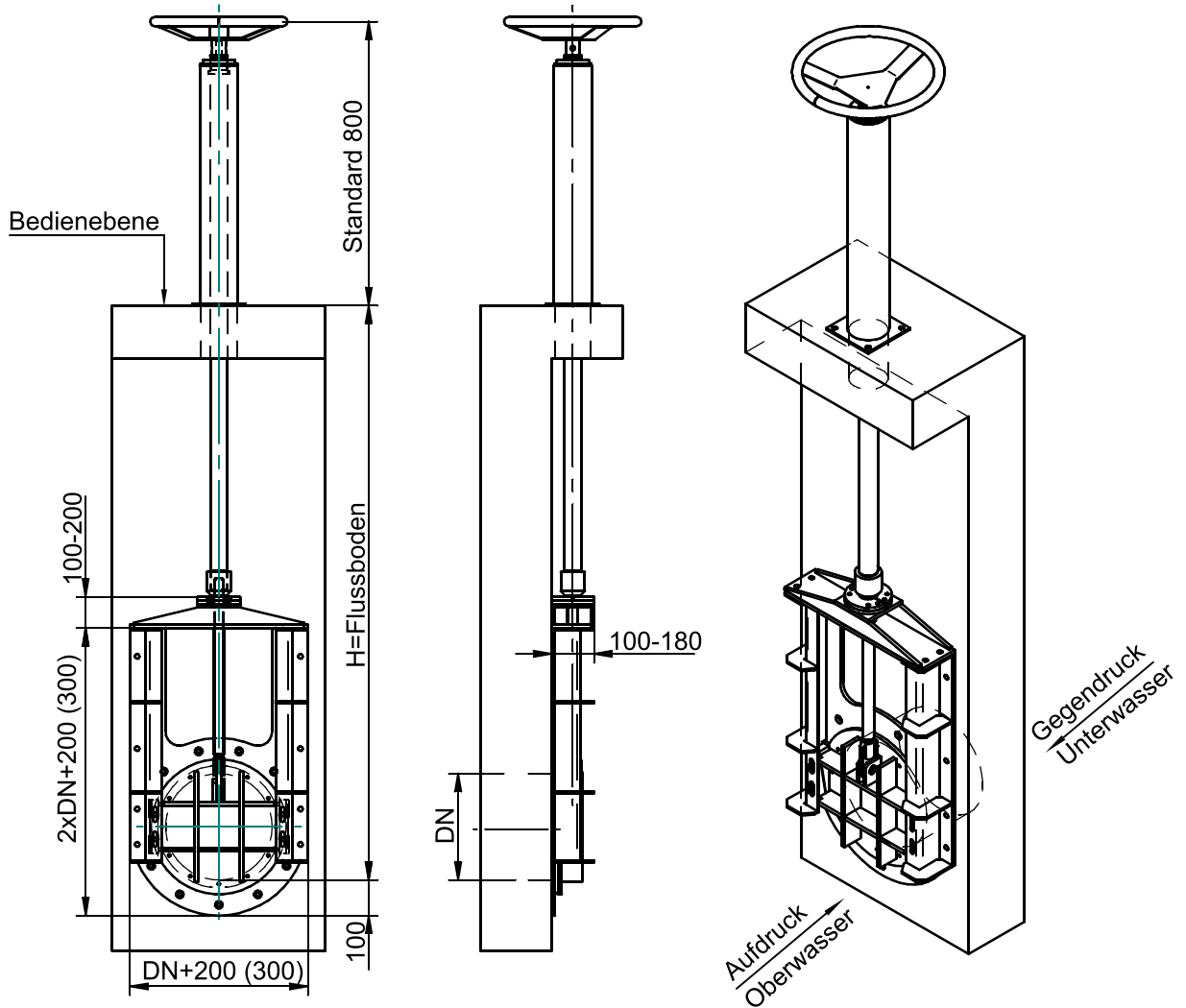


## "KT"- Typ, Viereckige Schleuse



| Bestell-<br>muster | Typ | Abmessung | Einbauart | Werkstoff | Betätigung | Druck |
|--------------------|-----|-----------|-----------|-----------|------------|-------|
|                    | KT  | - DNxH    | -F        | -1        | -K         | -Sp   |

# KT

# AUSWAHL

| STANDARDABMESSUNGEN                                       | DN  |
|---|---|
|   | 300-400-500-600-800-1000<br>1200-1400-1500-1600-1800-2000 |
| Der Schleusenschieber wird auch im Sondermaß angefertigt. |   |

### Einbauart

|                 |          |
|-----------------|----------|
| Wandhängend     | <b>F</b> |
| Auf Rohrflansch | <b>C</b> |

### Werkstoff

|               |          |
|---------------|----------|
| Wnr.: 1.4301  | <b>1</b> |
| Wnr.: 1.4541  | <b>2</b> |
| Wnr.: 1.4571  | <b>3</b> |
| St52C feuerv. | <b>4</b> |

### Betätigung

|                        |          |
|------------------------|----------|
| Manuell                | <b>K</b> |
| Erhöhungs-<br>getriebe | <b>F</b> |
| Motorisch              | <b>M</b> |

### Abmessung (mm)

|  |  |
|--|--|
| <b>DN=</b>                                     |  |
| Nenndurchmesser<br><br><b>H=</b><br>Flussboden |  |

### Druck (mWS)

|  |           |
|--|-----------|
| Standarddruck<br>Auf 6.00 / Gegen 3.00 | <b>Sp</b> |
| Hochdruck<br>Auf 10.00 / Gegen 8.00    | <b>Mp</b> |