

Ajánlatkérő lap

(kitöltés után kérjük az avm@avmkft.hu e-mail címre elküldeni)

Cégnév:

Kapcsolattartó:

Cím:

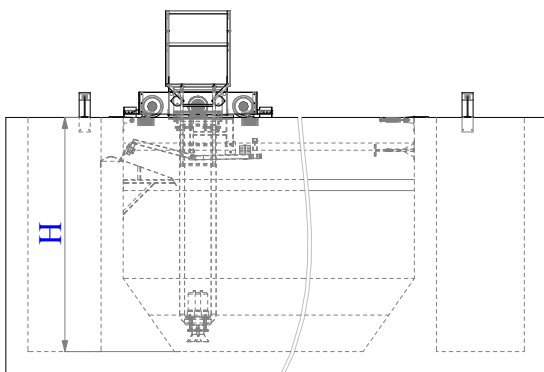
Elérhetőség (telefon):

Ajánlatkérés dátuma:

Az alábbi termék tervezésére / kivitelezésére kérünk Önöktől árajánlatot:

SZIVATTYÚS HOMOKFOGÓ HÍD

A gyártmánycsalád tipizált részegységekből áll. A technológiától és mérettől függő szerkezeti egységek változnak.



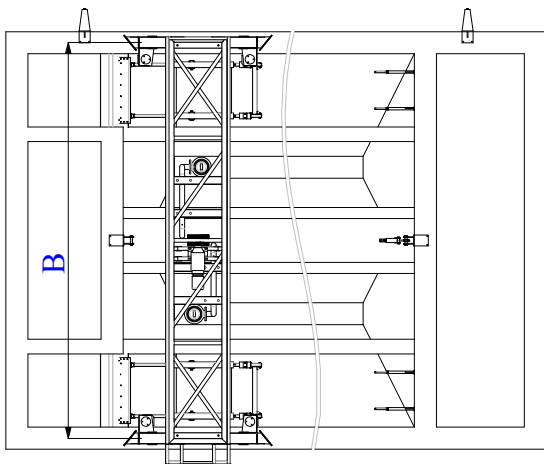
A híd lehajlása: L/200, L/400

Teljesítményigény: 0,37-0,55 kW

Híd sebessége: 0,03 m/s

Nyomtáv (B): 7-15 méterig

A híd anyaga: vízzel érintkező elemek korrózióálló acél, egyéb elemek szénacél horganyozva, korrózióálló acél, vagy mérettől függően üvegszál erősítésű műanyag.

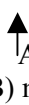


LAK-HP-

/



Nyomtáv (B) méterben



A műtárgy legnagyobb mélysége méterben (H)

Példa:

LAK-HP-12,0 / 3,5

A tervezéssel és kivitelezéssel kapcsolatos egyéb megjegyzések: