

## Ajánlatkérő lap

(kitöltés után kérjük az avm@avmkft.hu e-mail címre elküldeni)

Cégnév:

Kapcsolattartó:

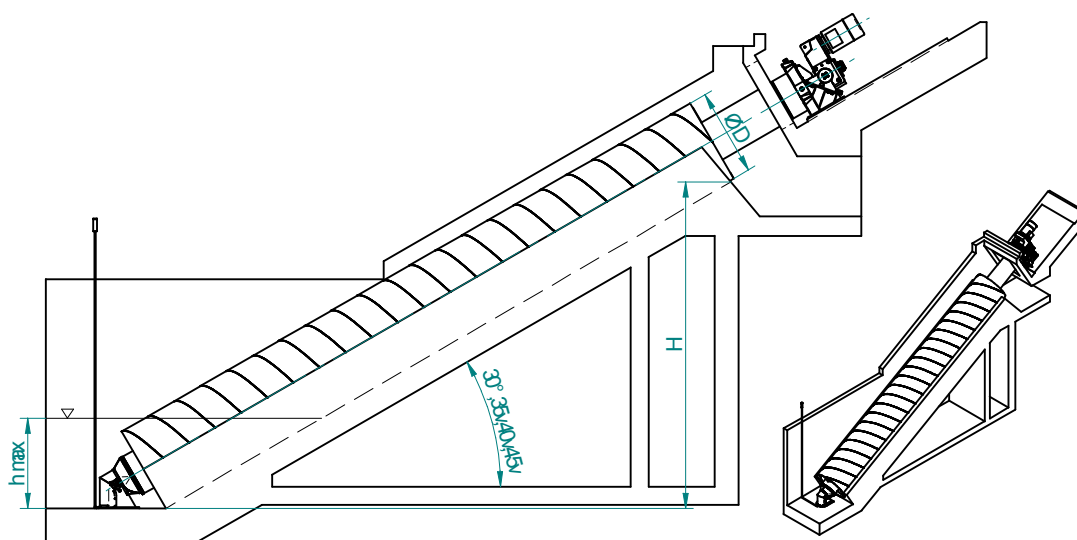
Cím:

Elérhetőség ( telefon):

Ajánlatkérés dátuma:

Az alábbi termék tervezésére / kivitelezésére kérünk Önöktől árajánlatot:

### „SCP”- TÍPUSÚ ZÁRTHÁZÚ CSIGASZIVATTYÚ



| MEGNEVEZÉS | típus | méret | beépítés |
|------------|-------|-------|----------|
|            | SCP   | - D   | /α       |

SCP

KIVÁLASZTÁS

| TÍPUS           | Folyadékszállítás: Q [m <sup>3</sup> /h]/[l/s] |          |         |         |
|-----------------|--|----------|---------|---------|
|                 | α=30°  | α=35°    | α=40°   | α=45°   |
| <b>SCP-300</b>  | 38/11  | 33/9     | 28/8    | 24/7    |
| <b>SCP-400</b>  | 74/20  | 63/18    | 54/15   | 47/13   |
| <b>SCP-500</b>  | 118/33   | 101/28   | 87/24   | 75/21   |
| <b>SCP-600</b>  | 178/49   | 153/42   | 131/36  | 113/31  |
| <b>SCP-700</b>  | 276/77   | 236/66   | 203/56  | 174/48  |
| <b>SCP-800</b>  | 364/101  | 311/86   | 267/74  | 229/64  |
| <b>SCP-1000</b> | 585/162  | 500/139  | 429/119 | 369/102 |
| <b>SCP-1200</b> | 885/246  | 756/210  | 648/180 | 558/155 |
| <b>SCP-1400</b> | 1191/331                                       | 1017/283 | 875/243 | 752/209 |
| Egyedi méret    |  |          |         |         |

| ZÁRTHÁZÚ CSIGASZIVATTYÚ |                  |  |                     |
|-------------------------|------------------|--|---------------------|
| Folyadékszállítás:      | Q                |  | [m <sup>3</sup> /h] |
| Szállítómagasság:       | H                |  | [m]                 |
| Max alvízsint:          | h <sub>max</sub> |  | [m]                 |
| Hajlásszög:             | α                |  | [°]                 |

|               |       |         |         |        |
|---------------|-------|---------|---------|--------|
| Anyagminőség: | Wnr.: | 1.4301; | 1.4541; | 1.4571 |
|---------------|-------|---------|---------|--------|

A tervezéssel és kivitelezéssel kapcsolatos egyéb megjegyzések: