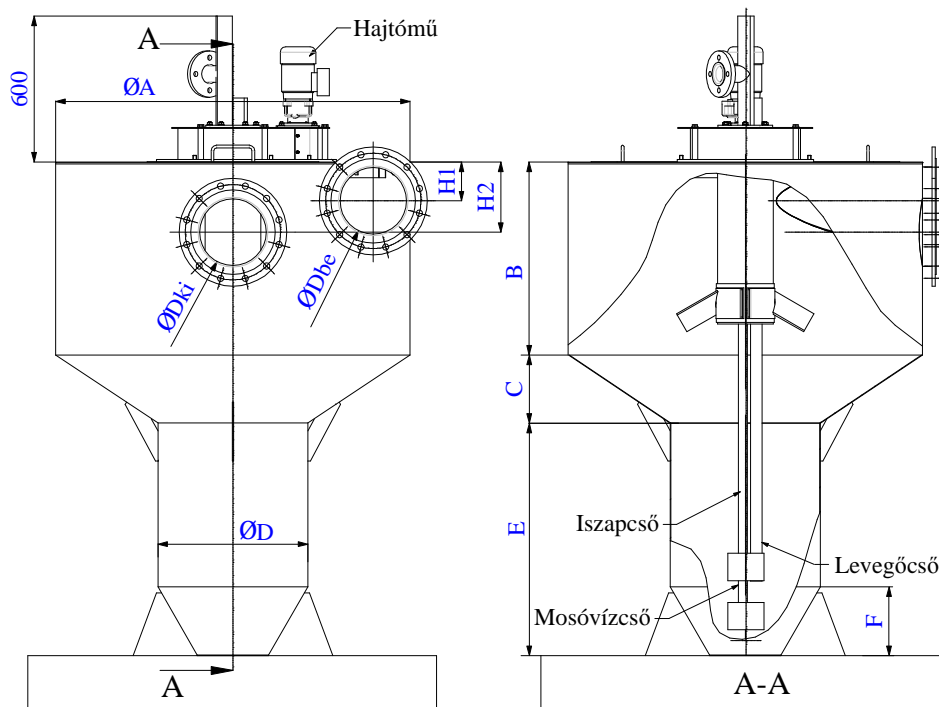


## TANGENCIÁLIS HOMOKFOGÓ

### Födémen álló (TH\_.\_B)

Típus:	TH-150B	TH-100B	TH-75B	TH-55B	TH-30B	TH-20B	TH-10B
Teljesítmény (m <sup>3</sup> /h)/(l/s)	540/150	360/100	270/75	198/55	108/30	72/20	36/10
Tartály átmérő (ØA) {mm}	2400	1900	1700	1500	1300	1200	950
Tartály magasság (B) {mm}	1150	900	850	850	800	800	700
Kúp magasság (C) {mm}	250	200	150	150	150	150	150
Homoktér átmérő (ØD) {mm}	1100	950	800	800	550	550	450
Homok zagy cső (ØD be) {mm}	DN600	DN400	DN350	DN300	DN250	DN200	DN200
Homokment. víz cső (ØD ki) {mm}	DN600	DN400	DN350	DN300	DN250	DN200	DN200
Magasság (H1) {mm}	300	200	175	150	170	180	180
Magasság (H2) {mm}	2000	1600	1550	1600	1450	1450	1200
Alsó tartály magasság (E) {mm}	1250	1000	1000	1000	850	800	650
Alsó kúp magasság (F) {mm}	440	350	300	250	250	250	250
Keverő vill. teljesítmény (kW)	0,25	0,25	0,18	0,18	0,12	0,12	0,12



**A tangenciális homokfogó feladata a rávezetett szennyvíz homoktartalmának kiülepítése és eltávolítása.**