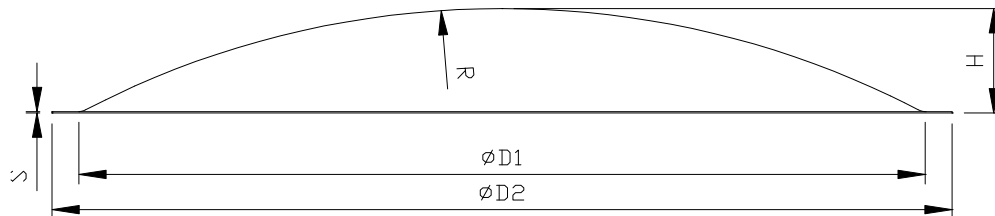
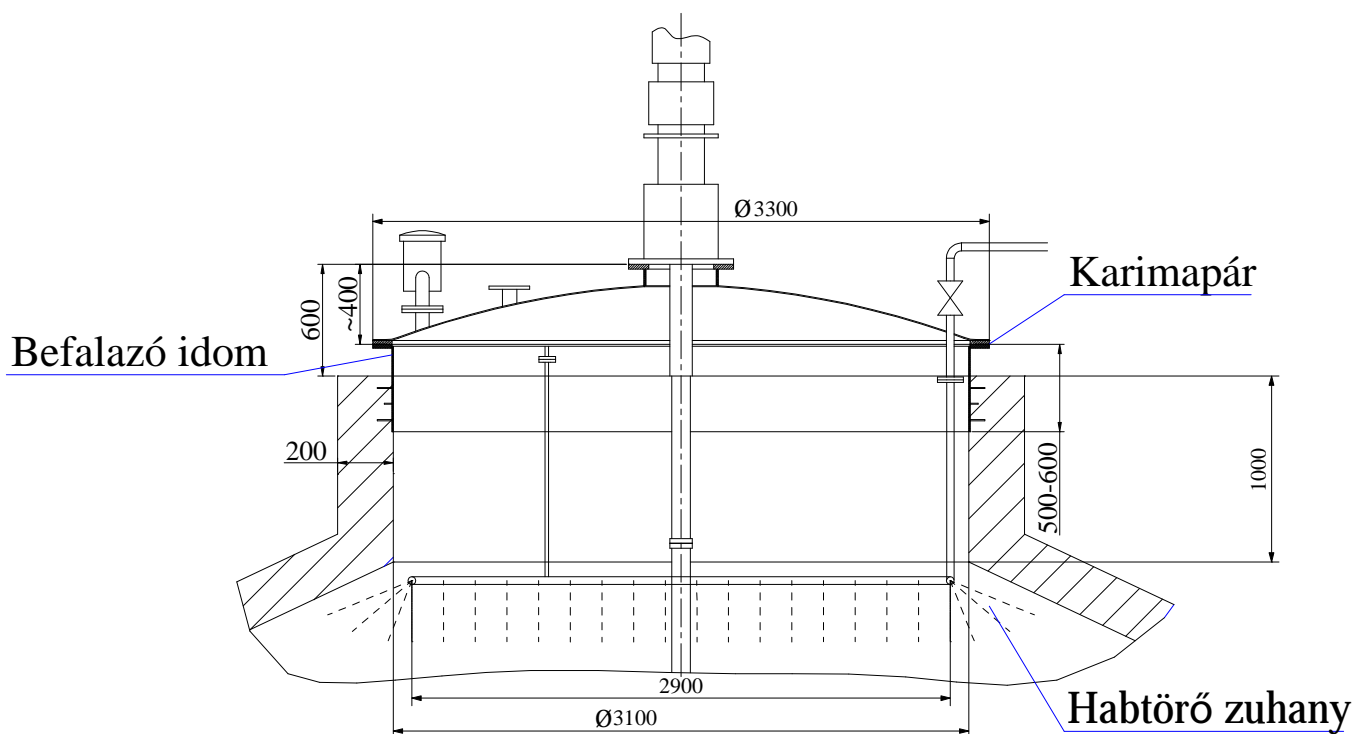


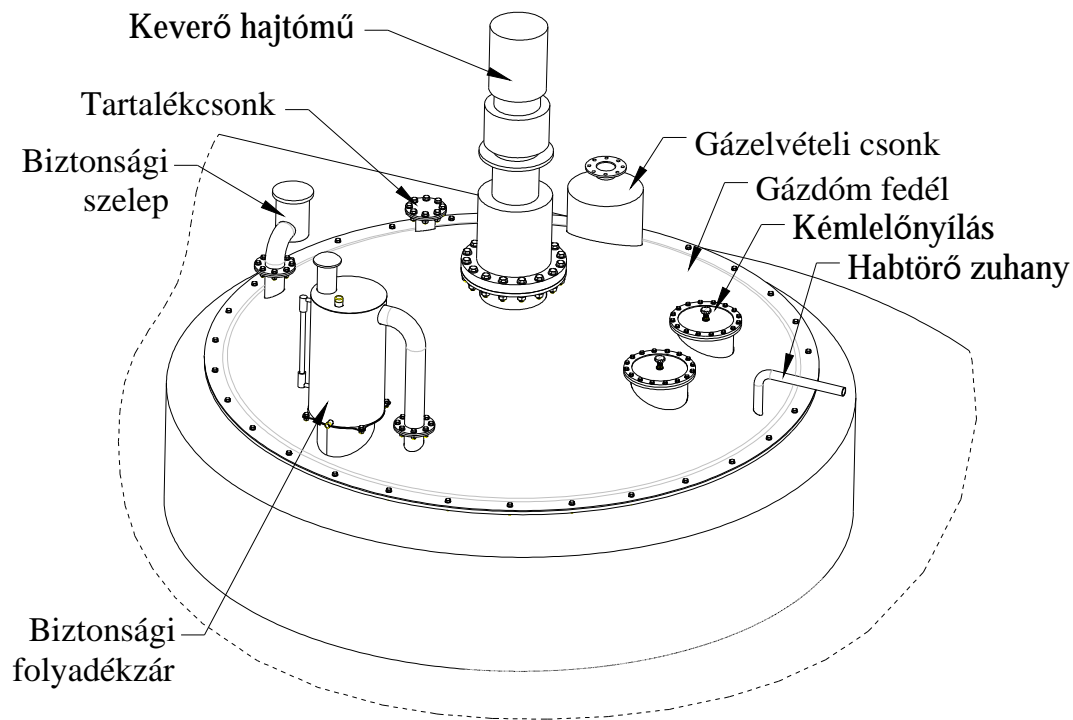
## Gázdóm tányérfedél

A gyártmánycsalád tipizált részegységekből áll. A technológiától és mérettől függő szerkezeti egységek változnak.



$D1=26,9-3172$  mm;  $D2=70-3400$  mm;  $R=D1$ ;  $s=2-6$  mm (átmértől függően)  
 $H \sim 250-350$  mm





A szerelvények és a tartályfedél anyaga korrózióálló acél.

A gázdóm fedél anyagvastagsága a keverő hajtómű súlyától és a keverőlapátok átmérőjétől függ (2-6mm).

A biztonsági folyadékzár tartománya 10 - 60 mbar-ig terjed, az intervallumban a kívánt érték beállítható.

A kémlelőnyílások ablaka 20mm vastag plexi, a plexi belső falán kicsapódó-ráakódó pára, s egyéb szennyeződés egy kézi működésű szerkezettel eltávolítható.